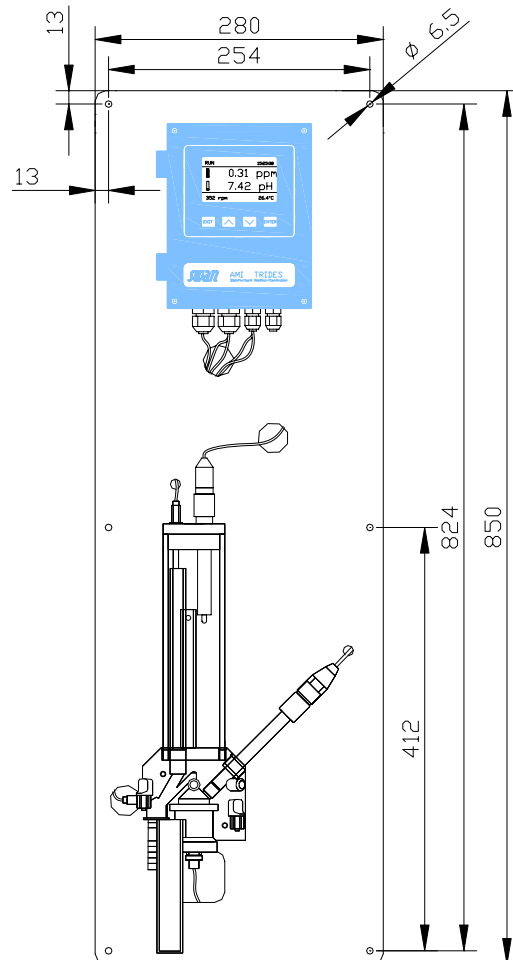


PRODUKT- UND DATENBLATT

Mikroprozessorgesteuertes Kompaktsystem für die automatische und kontinuierliche Messung von Desinfektionsmitteln in Trink- und Schwimmbadwasser

Monitor AMI Trides

- Komplettsystem zur Überwachung und Regelung von Desinfektionsmitteln.
- Messbereiche: 0.00 - 5.00 ppm freies Chlor, 0.000 - 1.000 ppm Ozon, 0.00 - 2.00 ppm Chlordioxid, Iod, Brom.
- pH-Messung zur Kompensation des pH-Wertes bei der Berechnung von freiem Chlor (pH Sensor optional).
- Mess- und Regelgerät in Aluminium-Gehäuse (IP 66), 180 x 140 x 70 mm.
- Grosse hinterleuchtete LCD-Grafikanzeige zum gleichzeitigen Ablesen von Messwert, Temperatur und Betriebszustand.
- Einfachste Eingabe aller Betriebsparameter über die Tastatur.
- Desinfektionsmittelsensor: Selbstreinigendes TRIDES Drei-Elektroden-System.
- Automatische Temperaturkompensation.
- Überwachung des Durchflusses und der Sensor-Reinigung.
- Überspannungsschutz für Ein- und Ausgänge.
- Zwei von der Sensorik galvanisch getrennte Signalausgänge 0/4 - 20 mA für Desinfektionsmittel und Temperatur oder als stetige Regelausgänge.
- Signalausgänge frei skalierbar und mit Simulationsmodus.
- Potentialfreier Störmeldekontakt als Sammelstöranzeige für programmierbare Alarmwerte und für Systemfehler.
- Zwei potentialfreie Schaltkontakte einstellbar als Grenzwertgeber oder als PID-Regler.
- Schalteingang für potentialfreien Kontakt, verschiedene Funktionen programmierbar.



Optionen:

- pH-Sensor mit Kabel oder OPR/Redox Sensor mit Kabel (separat bestellen).
- Kommunikations-Schnittstelle für Messumformer.

Bestellschema	Monitor AMI Trides	A-26.11	.	0		
Netzanschluss:	100 - 240 VAC, 50/60 Hz	1	↑			
	24 VDC, Gleichspannung	2	↑			
Schnittstelle:	nicht benützt				0	
	Dritter Signalausgang 0/4 - 20mA				1	
	Profibus DP Schnittstelle				2	
	HyperTerminal Schnittstelle (Logger)				3	
	Modbus Schnittstelle (benötigt für WebServer)				4	
Ausführung:	Standard					0
	für Ozon Messung					1

Monitor AMI Trides

Datenblatt Nr. DdeA2611X0XX

Desinfektionsmittel-Messung

Signaleingang (galvanisch getrennt) für Trides-Desinfektionsmittelsensor.

Genauigkeit: Messbereich:

Ozon
± 0.005 ppm 0.000 - 1.000 ppm

HOCl, freies Chlor
± 0.01 ppm 0.00 - 1.00 ppm
± 0.06 ppm 1.00 - 3.00 ppm
± 0.2 ppm 3.00 - 5.00 ppm

Chlordioxid, Iod, Brom
± 0.01 ppm 0.00 - 1.00 ppm
± 0.06 ppm 1.00 - 3.00 ppm

Stabilität (HOCl): ± 1% vom Bereichsende für die Dauer eines Monats unter normalen Bedingungen.

Ansprechzeit: 90 % der Veränderung des Cl₂-Überschusses innerhalb von 60s nach Eintritt des Probenwassers in die Messzelle.

Automatische Temperaturkompensation

pH Messung (Option)
Messbereich: pH 2 bis pH 12
Messwertauflösung: 0.01 pH

ORP (Redox) Messung (Option)
Messbereich: -400 bis +1'200 mV
Messwertauflösung: 1 mV

Nutzungseinschränkung
Zugabe folgender Substanzen beinträchtigen das Sensorsystem:
Cyanursäure, 5,5-Dimethyldantoin, Phosphate, Kupfer, Sand.

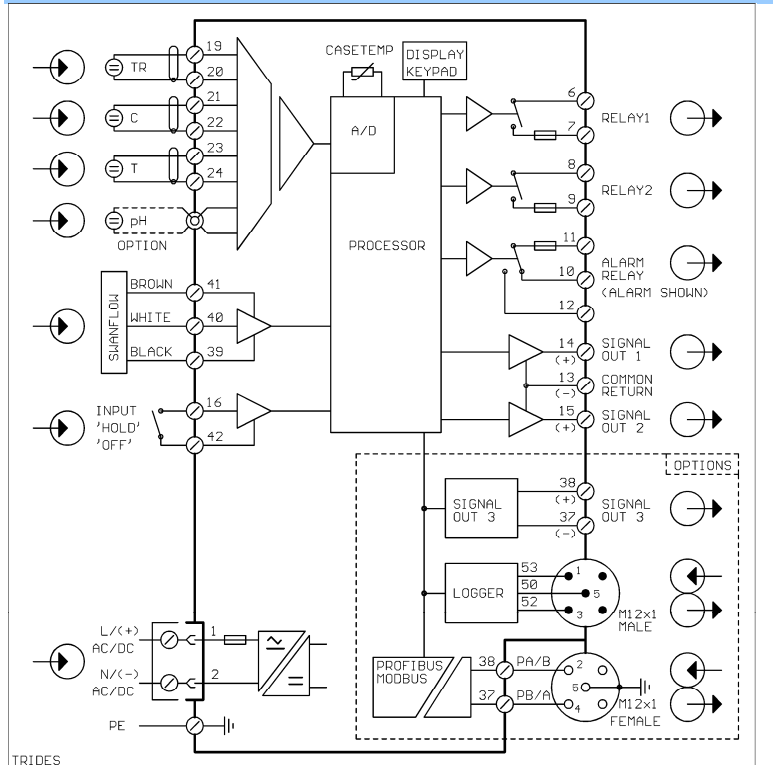
Spezifikationen und Funktionen des Messumformers

Elektronikgehäuse: Aluminium
Schutzgrad: IP 66 / NEMA 4X
Anzeige: hinterleuchtetes LCD
75 x 45 mm
Elektr. Anschlüsse: Schraubklemmen
Dimensionen: 180 x 140 x 70 mm
Gewicht: 1.5 kg
Umgebungstemperatur: -10 bis +50 °C
Luftfeuchtigkeit: 10 - 90% relativ
Nicht kondensierend

Netzanschluss
Spannung: 100 - 240 VAC (± 10 %),
50/60 Hz (± 5 %)
oder 24 VDC (± 15 %)
Leistungsaufnahme: max. 20 VA

Bedienung und Betrieb
Geführte Bedienung über separate Menüs für Meldungen, Diagnostik, Wartung, Betrieb und Installation.
Menüführung in Englisch, Deutsch, Französisch, Spanisch und Italienisch.
Menüspezifischer Passwortschutz
Betriebsanzeige von Messwert, Probenfluss, Alarmstatus und Zeit.
Speicherung von Fehler-, Meldungs- und Kalibrierliste.
Speicherung der letzten 1'500 Messwerte in Datenlogger mit wählbarem Zeitintervall.

Elektrische Anschlüsse



Sicherheitsfunktionen

Kein Datenverlust nach Stromausfall.
Alle Daten werden in einem nicht flüchtigen Speicher abgelegt.
Schutz gegen Überspannung der Ein- und Ausgänge.
Galvanische Trennung der Messwert-eingänge und der Signalausgänge.

Temperaturüberwachung

Mit einstellbaren min./max. Grenzwerten.

1 Alarmkontakt

Ein potentialfreier Kontakt als Sammelstörmelder für einstellbare Alarmwerte und Systemfehler.
Maximale Belastung: 1A / 250 VAC

1 Schalteingang

Ein Eingang für potentialfreien Kontakt. Programmierbar als Haltekontakt oder zur Unterbrechung der Regelung.

2 Schaltkontakte

Zwei potentialfreie Kontakte, programmierbar als Regler, Grenzwertgeber für Messwerte oder als Schaltkontakt für Reinigungszyklen mit automatischer Haltefunktion.
Nennbelastung: 1A / 250 VAC

2 Signalausgänge (3. als Option)

Zwei programmierbare Signalausgänge für Messwerte (frei skalierbar, linear oder bilinear) oder als kontinuierlicher Regelausgang (Regelparameter einstellbar).
Stromschleife: 0/4 - 20 mA
Maximale Bürde: 510 Ω

Reglerfunktionen

Schaltkontakte oder Stromausgänge für je 1 oder 2 Dosierpumpen, Magnetventile, Impulspumpen oder für einen Stellmotor.
Programmierbare P, PI, PID oder PD Regelparameter.

1 Schnittstelle (Option)

RS232 Schnittstelle für Logger-Download zum PC mit Microsoft HyperTerminal oder RS485 Schnittstelle (galvanisch getrennt) mit Feldbusprotokoll Modbus oder Profibus DP.

Monitor Daten

Probenanforderungen

Durchfluss: ca. 40 l/h
Temperatur: 5 bis 45 °C
Druck Wassereinlass: 0,15 bis 2 bar
Min. Leitfähigkeit der Probe: 5 µS/cm

Überlaufarmatur

Überlaufarmatur aus Acrylglas mit Durchflusszelle für Trides Sensor und Durchflusssensor. Steckplatz für Temperatursensor, 3 zusätzliche Steckplätze 12 mm für Sensoren.
Zuleitungsschlauch: 6x9 mm
Druck Auslauf: freier Auslauf
Ableitungsschlauch: 14x20 mm (1/2")

Montageplatte

Dimensionen: 850 x 280 x 200 mm
Montageplatte: PVC
Gewicht: 6.0 kg